

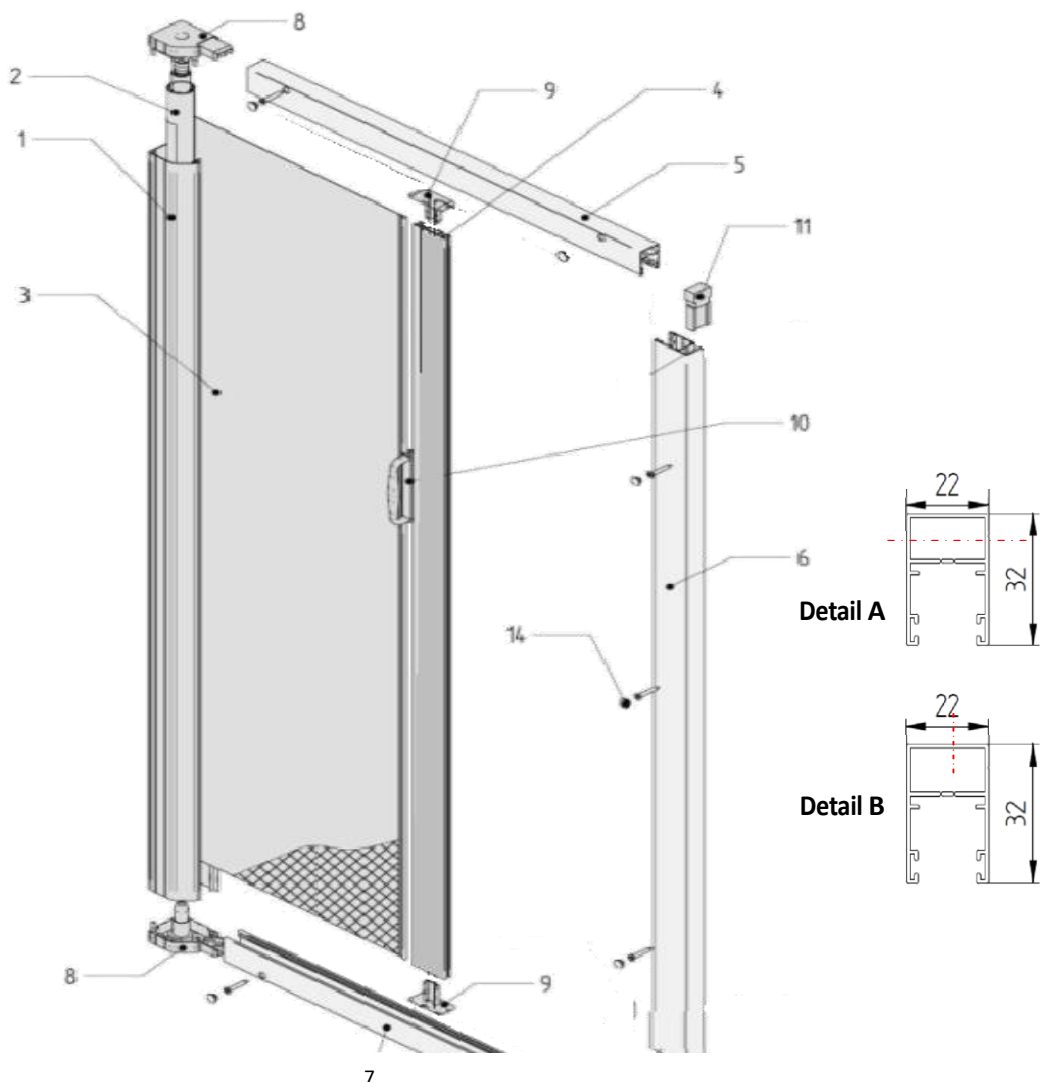
Návod na montáž Dverovej rolovacej siete

Potrebné pomôcky:

- Nôž prípadne nožnice na rozbalenie
- Krížový nadstavec, vodováhu, AKU- vŕtačku, vrták \varnothing 3,5 mm, vrták \varnothing 7,5 mm, skrutkovač

Postup montáže

1. Sieť rozbaľte, dávajte pritom pozor, aby ste ju nepoškodili.
2. Vyskladajte rám Dverovej rolovacej siete: spojte navíjací bubon (zostava:1+2+3+4+8+9+10) s nosníkom (5,6,7) pomocou spojky profilov (11).
3. Priložte sieť na rám dverí, alebo vložte sieť do otvoru. Zamerajte vodováhu rovinu.
4. V mieste vyznačenia (**Detail A – montáž na rám, Detail B – montáž do otvoru**) na hornej, bočnej a dolnej vodiacej koľajnici (5,6) prevŕtajte otvor cez prvú stenu profilu vrtákom \varnothing 7,5 mm a následne otvor cez druhú stenu profilu (v rovnakej osi) vrtákom \varnothing 3,5 mm. Rám priskrutkujte pribalenými skrutkami 3,9 x 25 mm. Pri montáži na rám vložte do otvoru na profile krytku (14).
5. Vyskúšajte funkčnosť výrobku.



Odporúčanie:

Aby vaša dverová rolovacia sieť proti hmyzu zostala funkčná a v dobrom stave po dlhé roky, je dôležité venovať jej pravidelnú údržbu. Tu sú kroky, ktoré by ste mali dodržiavať:

1. Pravidelné čistenie:

- **Sieťka:** Aspoň raz za mesiac jemne vyčistíte sieťku mäkkou kefou alebo vysávačom na nízkom výkone, aby ste odstránili prach, nečistoty a pavučiny. Ak je sieťka veľmi znečistená, môžete ju opatrne utrieť vlhkou handričkou s jemným mydlovým roztokom a následne ju utrieť suchou handričkou.
- **Rám:** Rám siete čistíte vlhkou handričkou, prípadne jemným čistiacim prostriedkom. Vyhýbajte sa abrazívnym čistiacim prostriedkom, ktoré by mohli poškodiť povrch.

2. Kontrola a čistenie vodiacich líšt:

- Vodiace lišty, v ktorých sa sieť pohybuje, by mali byť pravidelne čistené od prachu, nečistôt a listov. Použite mäkkú handričku alebo malú kefu na odstránenie nečistôt z líšt. Prípadne použite vysávač na vysatie nečistôt.
- Ak sieť začína ťažšie kĺzať, môžete vodiace lišty jemne pretrieť silikónovým sprejom alebo iným mazivom, ktoré nezanecháva mastný film.

3. Pravidelná kontrola mechanizmu:

- Prekontrolujte stav pružín a rolovacieho mechanizmu. Uistite sa, že sieťka sa hladko a bez odporu pohybuje hore a dole. Ak zaznamenáte akékoľvek problémy, ako je zasekávanie alebo nerovnomerné rolovanie, skontrolujte, či nie sú v mechanizme nečistoty, a prípadne kontaktujte odborníka na servis.
- Vyhýbajte sa používaniu nadmernej sily pri rolovaní siete, aby ste predišli poškodeniu mechanizmu.

4. Ochrana pred poveternosnými vplyvmi:

- Ak je vaša sieť vystavená silnému vetru, dažďu alebo snehu, odporúča sa ju počas extrémnych poveternostných podmienok stiahnuť a zafixovať v uzavretej polohe. Tým sa predĺži jej životnosť a zníži riziko poškodenia.
- V zimných mesiacoch, keď sa sieť nepoužíva, ju uložte do uzavretej polohy, aby bola chránená pred poveternosnými vplyvmi.

5. Dlhodobá údržba:

- Raz za rok odporúčame vykonať hĺbkové čistenie siete a kompletnú kontrolu mechanizmu. Ak zistíte akékoľvek opotrebovanie alebo poškodenie, zvážte výmenu poškodených častí, aby sa zachovala funkčnosť siete.
-

Dodržiavaním týchto odporúčaní zabezpečíte, že vaša dverová rolovacia sieť proti hmyzu bude spoľahlivo chrániť váš domov a poskytovať dlhodobú ochranu pred hmyzom.