

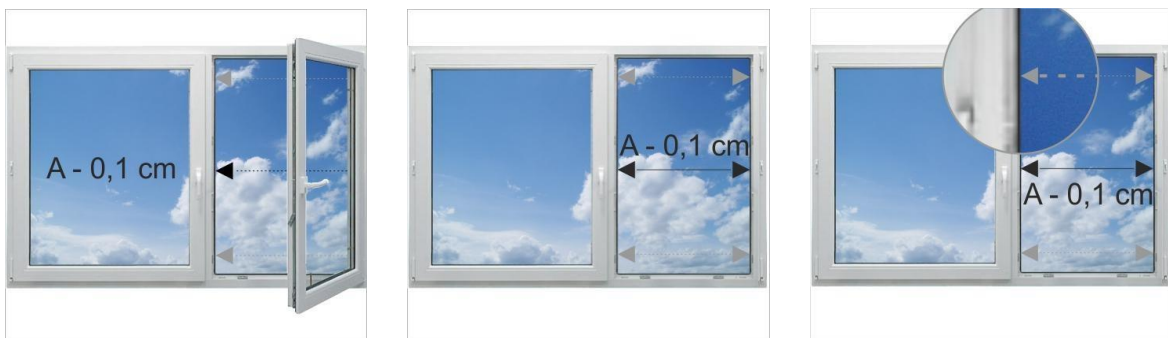
Zameranie Sieť proti hmyzu

Zameranie:

Sieť proti hmyzu zameriame tak, že si odmeriame svetlosť otvoru otvoreného okna - spravidla je to od tesnenia po tesnenie. Súčasne si odmeriame výšku háčika, ktorý budeme potrebovať pre uchytenie siete v okne.

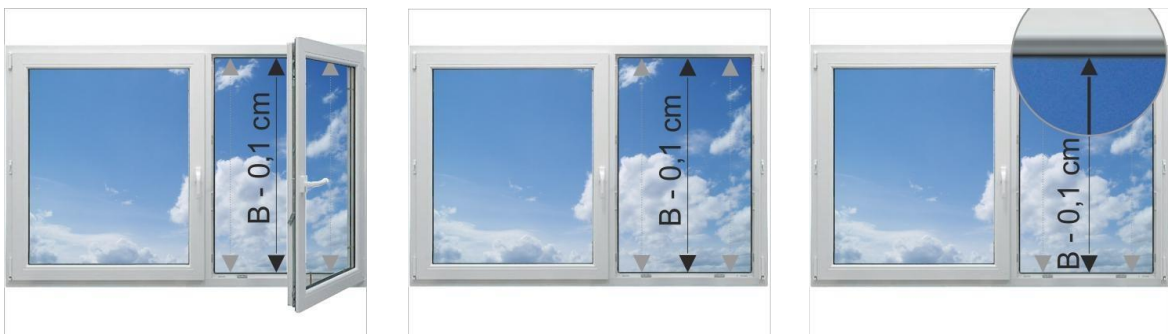
Šírka:

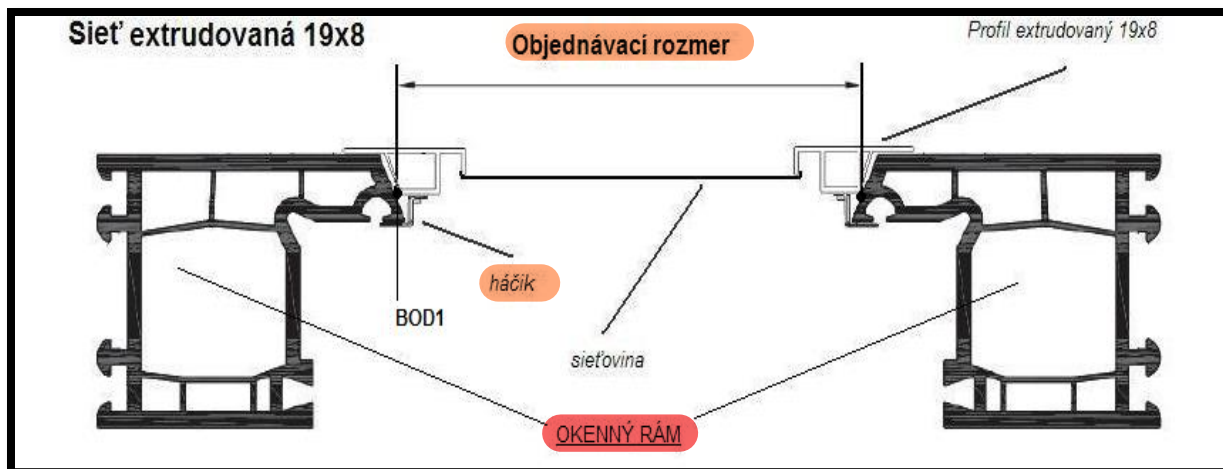
Šírka siete na okno sa meria podľa dole uvedeného nákresu. Meriate výšku tzv. svetlosť otvoreného okna, od tesnenia po tesnenie. Pre kontrolu meriame šírku aspoň na 3 miestach a to na jednej strane, v strede a na druhej strane. Od najmenej hodnoty odrátame A-1 až 2mm. **(0,1cm = 1mm)**



Výška:

Výška siete na okno sa meria podľa dole uvedeného nákresu. Meriate výšku tzv. svetlosť otvoreného okna, od tesnenia po tesnenie. Pre kontrolu meriame výšku aspoň na 3 miestach a to na jednej strane, v strede a na druhej strane. Od najmenej hodnoty odrátame B-1 až 2mm. **(0,1cm = 1mm)**

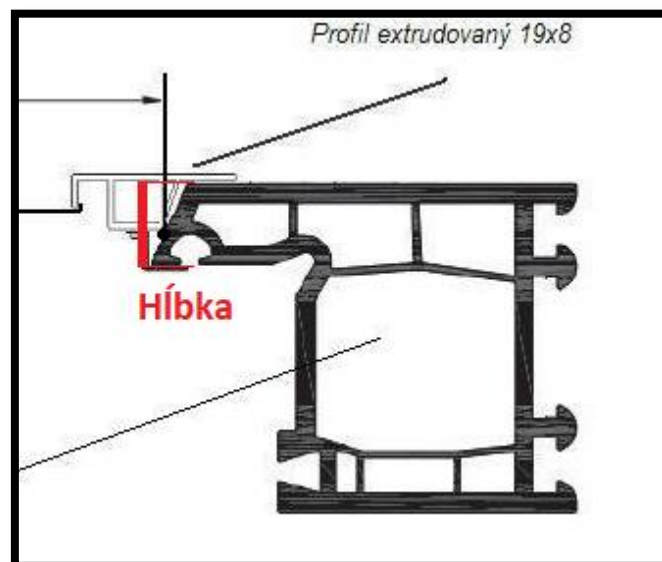
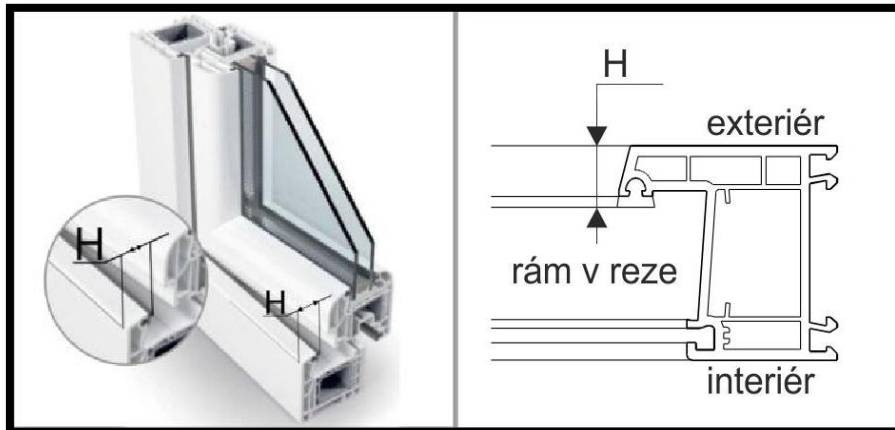




Hĺbka - háčik:

Rozmer - hĺbka „H“ pre správne zameranie háčika, sa meria podľa nižšie uvedeného nákresu – vyznačené červenou farbou. Je to dôležitý údaj pre správnu voľbu háčika, aby sieť držala pevne na okne. Meter pevne priložíme na tesnenie okna a meriame hĺbku až k vonkajšiemu rámu (profilu) okna.

Háčik - veľkosť	Hĺbka v mm:
0	od 8 – 10mm
12	od 11 – 14mm
17	od 15 – 18mm
20	od 19 – 21mm
23	od 22 – 24mm
25	od 25 – 27mm
30	od 28 – 30mm
32	od 31 – 33mm



Maximálne rozmery siete proti hmyzu:

ROZMERY:	šírka	výška
min.	120 mm	120 mm
max.	1600 mm	1600 mm

Maximálna výrobná plocha siete je 2,2m².