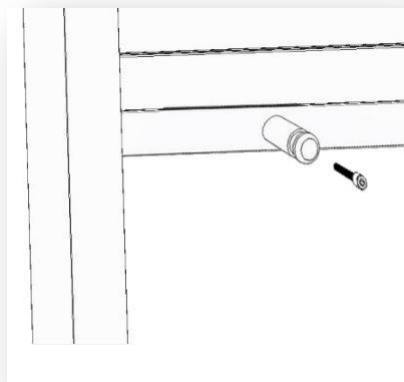
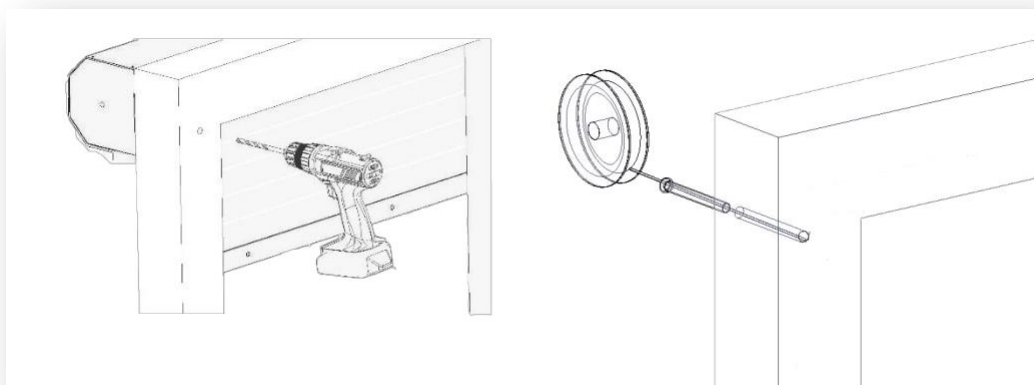


## Návod na montáž Vonkajšej plastovej rolety

1. Na koncovú lamelu priskrutkujte plastové dorazy tak, aby boli viditeľné pri pohľade na bubon rolety. Umiestnite ich rovnomerne na ukončovaciu lamelu.



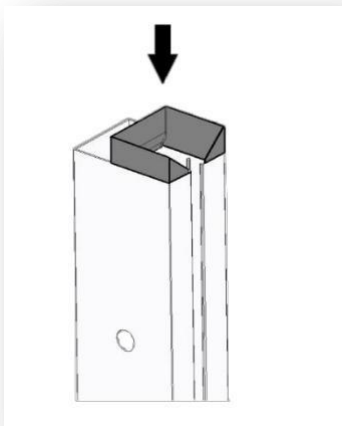
2. Priložte bubon rolety na rám okna. Vycentrujte ho a vyznačte otvor na priechodku (pružinu) navíjacej šnúry. Dieru do rámu okna vrtajte vrtákom  $\varnothing$  10mm, kolmo na vývod šnúry z navíjacieho kolesa (20mm od spodnej hrany bubna). Pružinovú priechodku je potom nutné skrátiť podľa hrúbky rámu na potrebnú veľkosť a následne ju vložte do vyvrtaného otvoru.



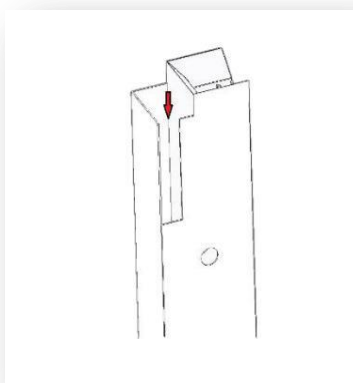
3. Bubon rolety opäť priložte k rámu okna a vycentrujte ho. Dbajte na dodržanie horizontálnej roviny, aby sa roleta pri používaní nevzpriečila. Následne bubon priskrutkujte pomocou štyroch skrutiek na rám okna.



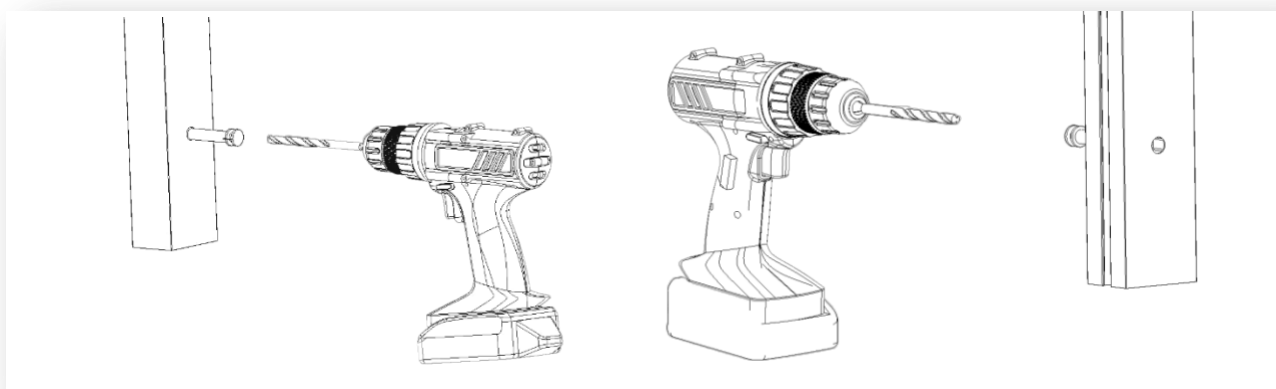
4. Do vrchnej časti vodiacich líšt nasuňte plastový nábeh.



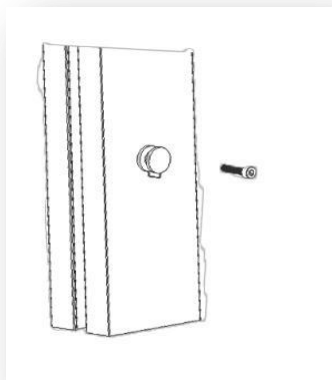
5. Priložte lišty k rolete a parapetu a podľa potreby ich na spodnej strane skráťte. Následne je potrebné vyrezať na oboch vodiacich líštách časť steny na hornej strane, ktorá bráni úplnému dosadnutiu nohy k rámu okna.



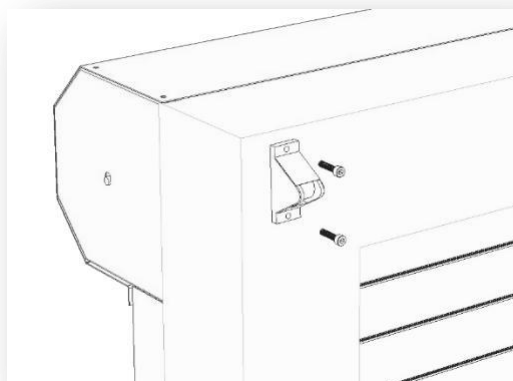
6. Do vodiacich líšt (z vonkajšej strany), vyvrtajte otvory  $\varnothing$  10mm pre vloženie montážnych plastových kolíkov. Otvory vrtajte vo vzdialenosti 100mm od spodnej a vrchnej hrany líšt, ďalšie otvory vrtajte rovnomerne, podľa počtu pribalených montážnych plastových kolíkov. Po prevrtaní prednej steny vsuňte plastový montážny kolík do vodiacich líšt.



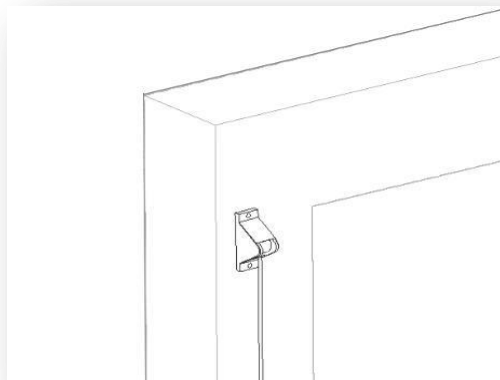
7. Pripevnite nohu k rámu okna pomocou skrutiek cez plastové vodiace kolíky.



8. Priskrutkujte kladku na rám okna (na vyvrtaný otvor) tak, aby nedošlo k zadrhávaniu šnúry.



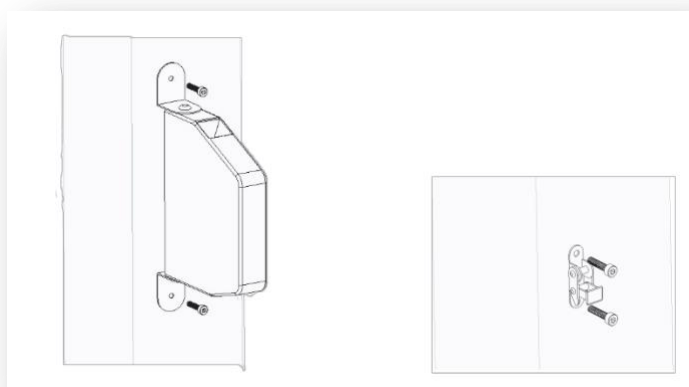
9. Prevlečte ovládací šnúru cez priechodku a ponad kladku tak, aby šnúra prechádzala ponad valček na vedenie šnúry.



10. Spustite roletu smerom dole, tak aby sa úplne uzavrela.

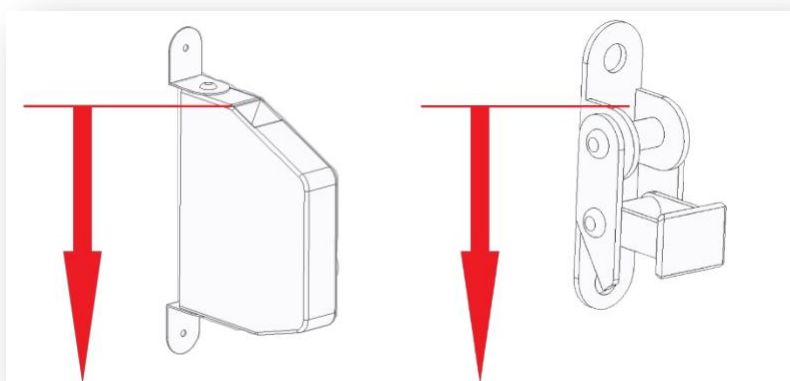


11. Priskrutkujte brzdičku, alebo automat v požadovanej výške k rámu okna.



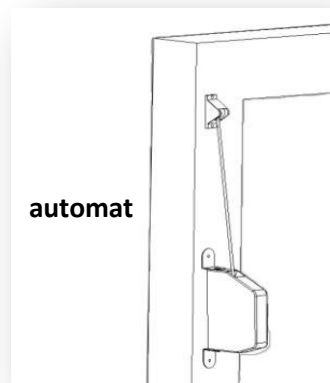
**POZOR! Počas manipulácie s navíjacím automatom, neodistujte navíjaciu šnúru. Po nechcenom odistení sa navíjací automat odpruží.**

12. Skráťte navíjaciu šnúru tak, aby ovládacia šnúra bola od horného okraju automatu alebo brzdičky dlhšia o 400mm.



**13. BRZDIČKA** – prevlečte ovládaciu šnúru cez brzdičku

**AUTOMAT** – uviažte ovládaciu šnúru k slučke zo šnúry z navíjacieho automatu, následne sa uistite, že je uzol pevný. Povyťahnite navíjaciu šnúru z automatu a nechajte navinúť ovládaciu šnúru



**14.** Vyskúšajte funkčnosť rolety.