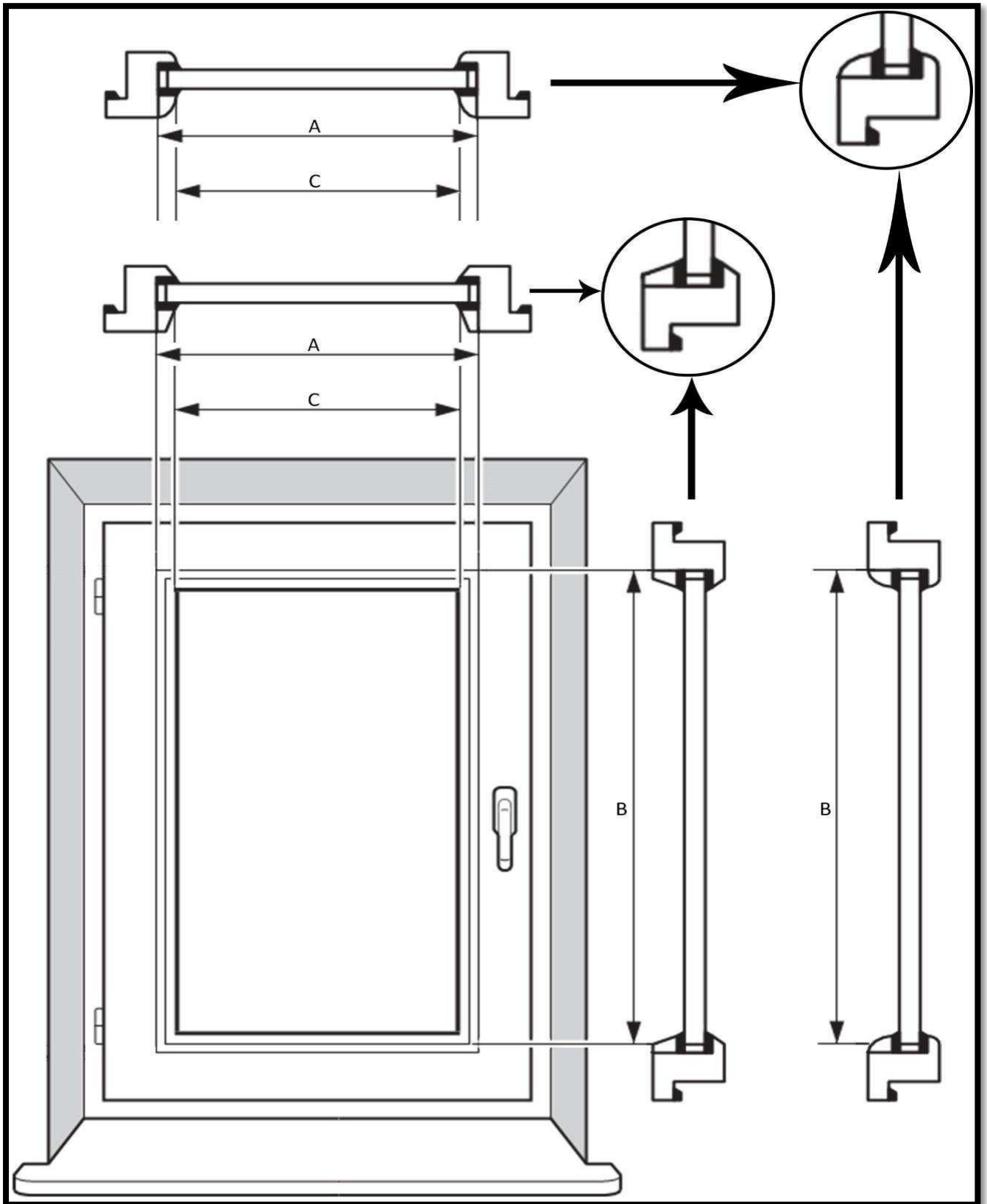


Zameranie Okennej roletky Deň/Noc



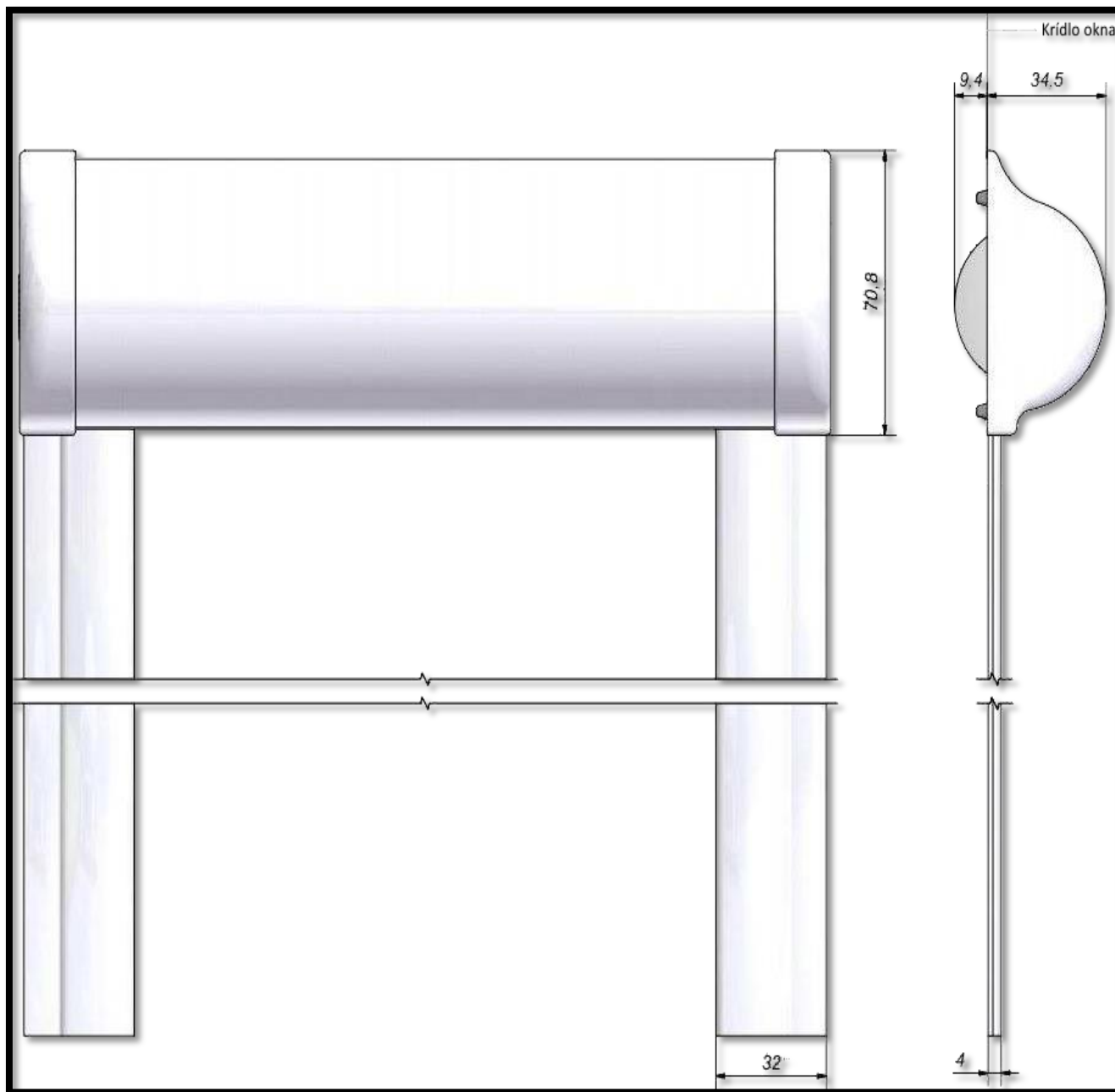
Postup zamerania

- Zamerajte šírku roletky bočných zasklievacích líšt – od spoja zasklievacej lišty okna po spoj zasklievacej lišty okna **(A)**.
- Zamerajte výšku roletky hornej zasklievacej lišty – od spoja zasklievacej lišty okna po horný okraj spodnej zasklievacej lišty okna **(B)**.
- Výrobný rozmer roletky bude šírka: **A** x výška: **B**
- Zamerajte šírku skla, vrátane gumeného tesnenia, od zasklievacej lišty po zasklievaciu lištu **(C)**. Od nameranej hodnoty odpočítajte 1-2mm pre vôľu. To bude výrobný rozmer látky. Rozmer látky môžete zadať do poznámky pri objednávke.
- Pre overenie správnosti nameraných rozmerov odpočítajte od celkovej šírky **(A)**, šírku skla – 1mm **(C)**. Výsledný rozdiel by mal byť v rozmedzí 24-48mm. V prípade rozmeru mimo uvedené rozmedzie, **kontaktujte našu podporu** e-mailom alebo telefonicky.
- Je potrebné, aby hĺbka zasklievacej lišty na okne bola aspoň 10mm (vzdialenosť skla od vnútornej roviny krídla).
- Pre nalepenie krycích líšt je potrebná plocha na montáž aspoň 10mm.
- Máme dva typy krycích líšt:
 - Rovná** – vhodná na okná, ktoré majú rovnú zasklievaciu lištu
 - Oblá** – vhodná pre okná, ktoré majú oblú zasklievaciu lištu
- **Skontrolujte, či na zasklievacej lište okna je rovná plocha aspoň 10mm pre nalepenie krycej lišty roletky !!!**

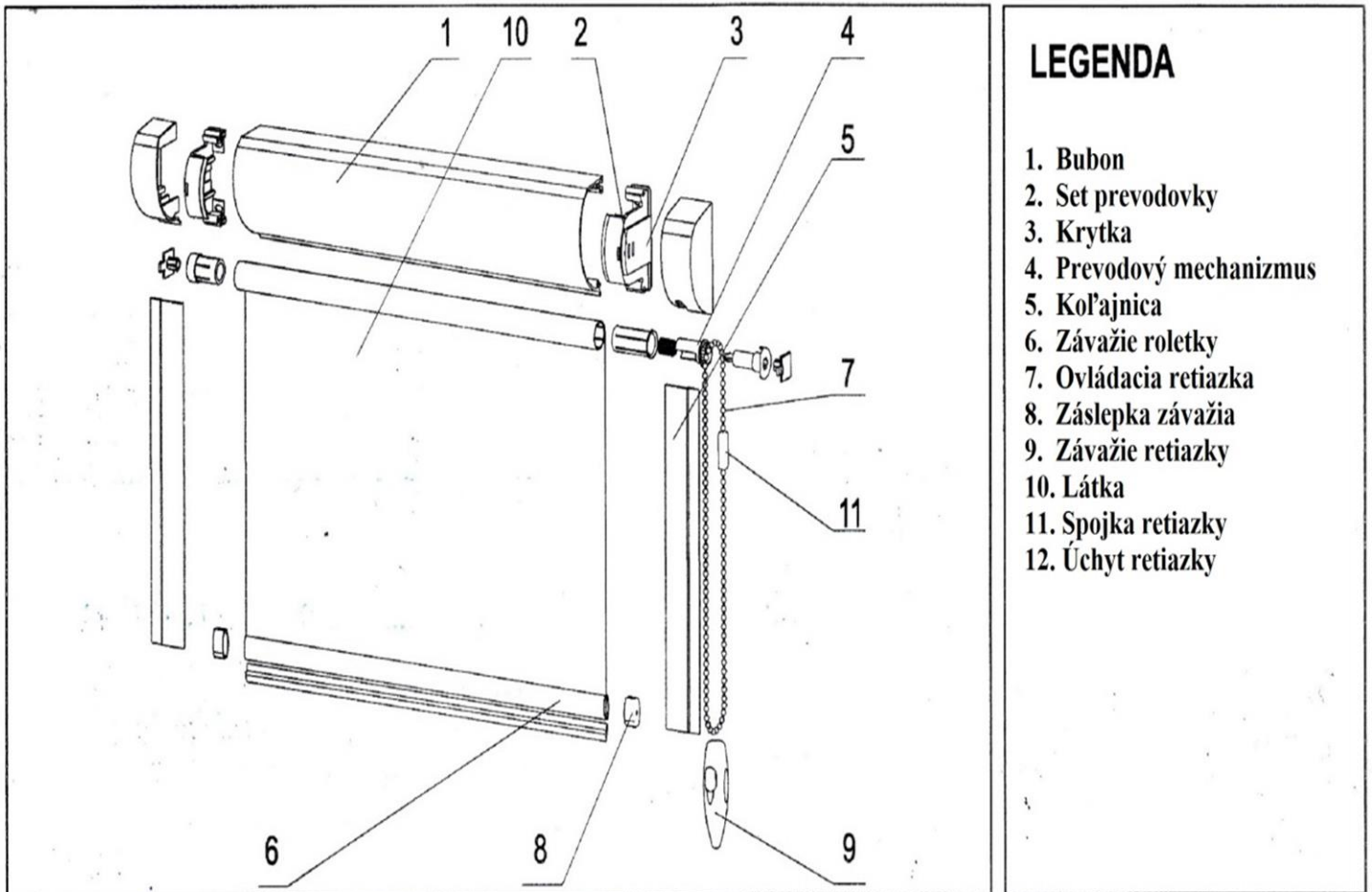
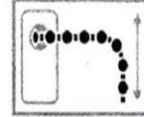
Technické informácie:

vhodná do rozmeru okna max.šírka: 1500 x výška: 2000 mm
(roletka je v prevedení s hliníkovým bubnom návinnu látky a s hliníkovými krycími lištami)

technický náčrt



TECHNICKÉ INFORMÁCIE



LEGENDA

1. Bubon
2. Set prevodovky
3. Krytka
4. Prevodový mechanizmus
5. Koľajnica
6. Závažie roletky
7. Ovládacia retiazka
8. Záslepka závažia
9. Závažie retiazky
10. Látka
11. Spojka retiazky
12. Úchyt retiazky