

Návod na montáž Dverovej otváratej siete v ráme

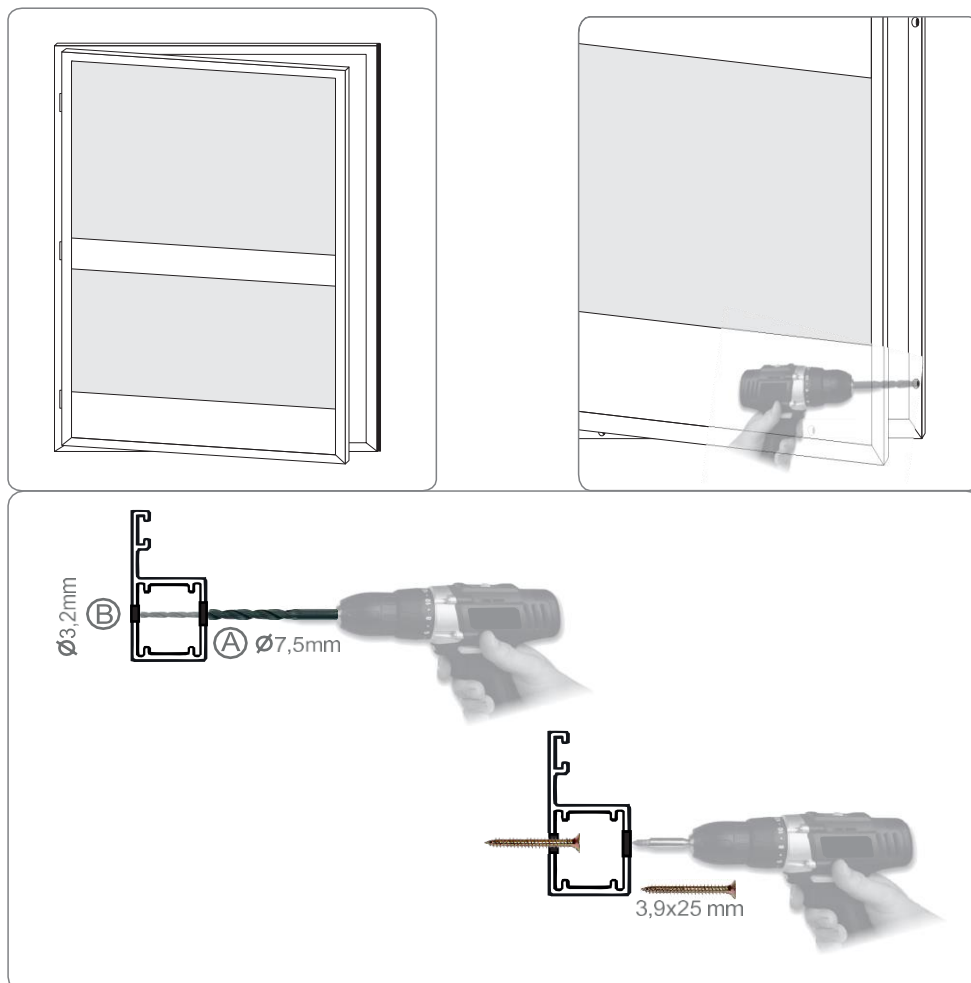
Potrebné pomôcky:

- Nôž prípadne nožnice na rozbalenie
- Krížový nadstavec, vodováhu, AKU- vŕtačku, skrutkovač

Postup montáže

- 1.) Rozbaľte sieť proti hmyzu. Je potrebné dávať pozor aby sa pri rozbaľovaní produkt nepoškodil. Dávajte pritom pozor, aby ste neprerežali alebo nerozstrihli sieťovinu.
- 2.) Skontrolujte či Vám sieť rozmermi sedí priložením o rám dverí a zaznačíme si miesta uchytenia pre skrutky.
- 3.) Pribalenými skrutkami prichytíme rám dverí po celom obvode. Rám sieťových dverí musí byť vycentrovaný.
- 4.) Následne priložíme sieťové dvere k vlastnému rámu a nasadíme ich na pánty.

V prípade, že máte dverovú sieť so samozatváracími pántami, viete nastaviť silu zatvárania pootočením skrutky skrutkovačom, ktorá je v pánte. Vyskúšajte funkčnosť otvárania a zatvárania.



Odporúčanie:

Aby vaše dverové siete proti hmyzu zostali funkčné a estetické po dlhú dobu, je dôležité venovať im pravidelnú údržbu. Tu sú odporúčania, ako správne udržiavať dverovú sieť:

1.Správna inštalácia:

- a. Uistite sa, že sieťka je správne nainštalovaná a pevne pripevnená k rámu dverí.
- b. Skontrolujte, či je sieťka správne zarovnaná a či sa otvára a zatvára hladko bez akýchkoľvek prekážok.
- c. Sieťku otvárajte a zatvárajte jemne, aby ste predišli poškodeniu závesov alebo samotnej sieťky.
- d. Zabráňte prudkému otváraniu alebo zatváraníu, ktoré by mohlo spôsobiť poškodenie rámu alebo siete.

2.Pravidelné čistenie:

- a. Čistite siete aspoň raz za mesiac, alebo častejšie, ak žijete v prašnej oblasti alebo v blízkosti vegetácie.
- b. Použite mäkkú kefku alebo vysávač s nástavcom na jemné čistenie, aby ste odstránili prach a nečistoty zo sieťky.

3.Umývanie:

- a. Sieťky môžete umyť jemným mydlovým roztokom a vodou. Použite mäkkú handru alebo hubku.
- b. Po umytí sieťku opláchnite čistou vodou, aby ste odstránili všetky zvyšky mydla.
- c. Nechajte sieťku dôkladne vyschnúť na vzduchu pred opätovnou inštaláciou.

4.Skladovanie:

- a. Ak sieťky nepoužívate počas zimy, odstráňte ich z dverí, dôkladne ich očistite a uskladnite na suchom mieste.
- b. Sieťky skladujte vo vodorovnej polohe, aby sa predišlo deformáciám. Môžete ich uložiť napríklad do garáže alebo pivnice.
- c. Uistite sa, že deti a domáce zvieratá nemajú prístup k sieťam, aby nedošlo k náhodnému poškodeniu.

Dodržiavaním týchto odporúčaní zabezpečíte, že vaše dverové siete proti hmyzu zostanú funkčné, čisté a esteticky príjemné po dlhé roky. Pravidelná údržba nielen predlžuje životnosť sietí, ale tiež zaisťuje optimálnu ochranu pred hmyzom a zlepšuje kvalitu vášho bývania.