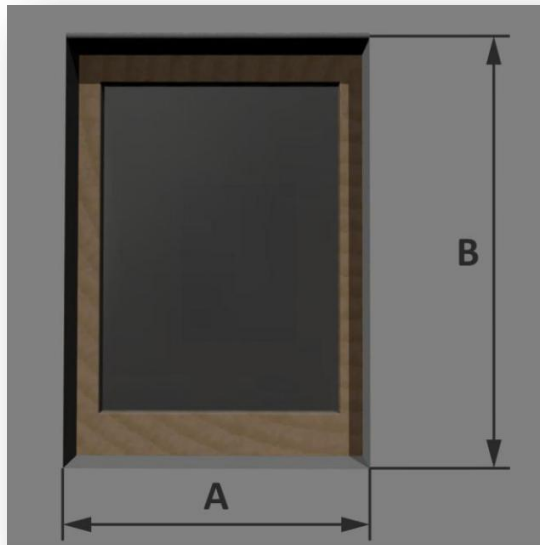
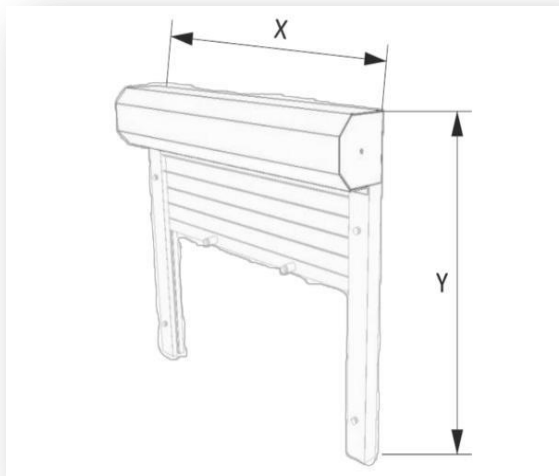


## Zameranie Vonkajšej plastovej rolety

1. Zamerajte minimálne 3-krát šírku (A) a minimálne 3x výšku (B). Merajte na troch miestach.  
**Šírku:** v hornej časti ostenia, v strede a spodnej strane ostenia.  
**Výšku:** v ľavej časti ostenia, v strede a na pravej strane ostenia. Pri šírke nad 1000mm odporúčame zmerať výšku viac krát. Pri meraní zohľadnite nerovnosti a úkos ostenia.



1. Od najmenších nameraných hodnôt odporúčame odpočítať 10mm. Výsledné hodnoty sú objednávací rozmer.



Objednávacie rozmery po odpočtoch sú **X(šírka) = A-10mm** a **Y(výška) = B-10mm**.